

## Digitale Kranwaage Baureihen MCW und MCW-CE für Standard-Einsatz

- Genauigkeit +/- 0,1 % ◀
- Baureihe MCW-CE geeicht in Klasse III ◀
- Edelstahlgehäuse IP67 ◀
- Mechanischer Überlastschutz ◀





► **Allgemeines**

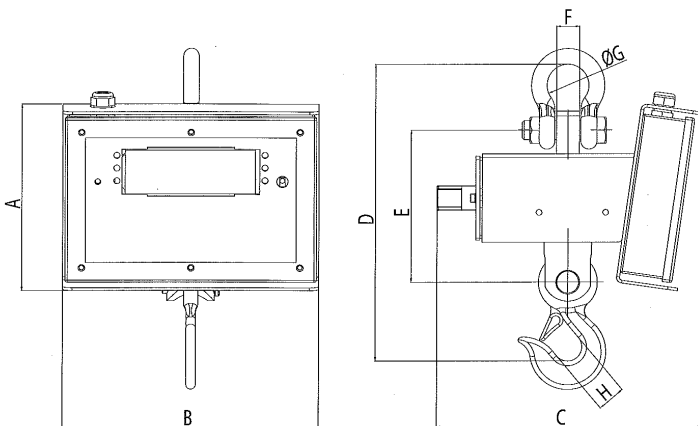
Einfach bedienbare, zuverlässige Kranwaage aus Edelstahl, für Innenräume, aber auch für die Nutzung im Freien (staub- und spritzwassergeschützt gemäß IP67).

Die serienmäßige Fernbedienung kann als Tarabazug oder als 6-Tasten Fern tastatur konfiguriert werden und funktioniert bis auf 8 m Entfernung.

Die Kranwaagen der Baureihe MCW verfügen über eine konfigurierbare Mode-Funktion nach Wahl als Spitzenwert (höchster gemessener Wert), Haltefunktion (blockiert den angezeigten Wert), Addition von Gewichtswerten, Umschaltung lb/kg.

Das große hinterleuchtete LCD-Display (25 mm hoch) sorgt für gute Ablesbarkeit bei allen Lichtverhältnissen und niedrigen Temperaturen.

► **Abmessungen**



► **Eichfähig wiegen für Ihre Rechnungslegung**

Immer wenn Ware nach Gewicht abgerechnet wird, ist eine eichfähige Waage erforderlich.

Die Baureihe MCW-CE erfüllt diese Anforderung, indem sie in der Klasse III eichfähig ist - und das zu einem äusserst attraktiven Preis.

► **Technische Merkmale**

- Anzeige: 6-stellige LCD-Anzeige  
25 mm hoch
- Genauigkeit: ± 0,1 % der Kapazität oder besser
- Temperaturbereich: -10 bis +40°C
- Stromversorgung: Integrierter Akku (hermetisch dicht), Ladegerät

► **Zubehör**

- Einhängeösen/Lasthaken bis 6.000 kg
- Datenfunkübertragung
- Uhrzeit und Datum

	A	B	C	D	E	F	G	H
MCW-3T	19 6	27 0	27 9	41 1	18 7	33	58	32
MCW-6T	19 6	27 0	27 9	45 0	18 7	33	58	43

► **Modelle und Kapazitäten**

Modell	Kapazität	Teilung	Teilung HR	Gewicht
MCW-3T	3.000 kg	1,0 kg	0,5 kg	14 kg
MCW-6T	6.500 kg	2,0 kg	1,0 kg	14 kg
MCW-3TCE*	3.000 kg	1,0 kg	-	14 kg
MCW-6TCE*	6.000 kg	2,0 kg	-	14 kg

\* geeicht in Klasse III

Technische Änderungen vorbehalten