

D R E X E L

WIEGESYSTEME



**Elektronischer
Gabelstapler-Gewichtsanzeiger**
Modell DI-47 mit Drucker

Bedienungsanleitung ADI47RSPA
01.10.2003

01. Montage

Siehe dazu Einbauanleitung ADI-37.

02. Wiegehöhe

a) Falls bei der Montage des Gewichtsanzeigers keine Wiegehöhe (Höhe der Gabel über dem Boden) festgelegt wurde, muss dieses jetzt geschehen.

Hinweis: Die richtige Handhabung des Wiegevorganges (s. u.) beeinflusst die Genauigkeit. Wiegen Sie nur in der festgelegten Wiegehöhe.

b) Fahren Sie die Gabeln in eine Höhe von ca. 30 cm über dem Boden.

c) Machen Sie eine Strich quer über Innen- und Außenmast, an einer Stelle, die der Fahrer gut einsehen kann.

03. Wiegevorgang

03.01. Nullpunktgleich

Hinweis: Gabeln, Gabelträger, Anbaugeräte, usw. dürfen normalerweise keinen Einfluss auf das Wiegeergebnis haben. Es ist daher erforderlich, nach dem Einschalten der Anzeige den Nullpunkt zu kontrollieren.

a) Schalten Sie das Gerät ein. Die Anzeige durchläuft eine Testroutine und ist dann einsatzbereit.

b) Heben Sie die leeren Gabeln an und fahren Sie von unten bis auf die festgelegte Markierung (Wiegehöhe - s. o.), lassen Sie den Hydraulik-Steuerhebel in Ruhestellung "zurückschnellen". Die Gabeln sollen mit einem leichten Ruck zum Stehen kommen.

Sollte die Anzeige jetzt nicht "0" zeigen, betätigen Sie die Taste NULL , um die Anzeige auf "0" zu setzen.

c) Wiederholen Sie jetzt den Vorgang 2 - 3 mal, um sicherzustellen, dass die Null korrekt erfasst ist. Die Anzeige sollte bei der Wiederholung "0" anzeigen. Ist das nicht der Fall, suchen Sie eine andere Wiegehöhe aus. Abweichungen resultieren aus Reibung im Mast, die besonders bei neuen Staplern zunächst größer als normalerweise auftritt.

Hinweise:

1) Bedingt durch Druckverluste im Staplerhydrauliksystem ist es normal, dass der angezeigte Gewichtswert immer kleiner wird, bzw. nach dem Setzen der "0" in den negativen Bereich geht. Es ist daher wichtig, dass sofort abgelesen wird.

2) Sollten keine zufriedenstellende Ergebnisse erzielt werden können, verfahren Sie alternativ wie folgt: fahren Sie über die Markierung am Mast. Tippen Sie den Hydrauliksteuerhebel kurz in Richtung "Senken", bis die Markierungen am Mast übereinstimmen.

Kontrollieren bzw. setzen Sie die Null.

Wichtig: Sollten Sie mit dieser Methode bessere Ergebnisse erzielen, führen Sie alle folgenden Trierungen und Wägungen in Abs. 03. in der gleichen Weise durch.

Wichtig: Falls später andere Gabeln oder Anbaugeräte benutzt werden, muss der obige Vorgang wiederholt werden.

03.02. Austarieren von Vorlasten

03.02.01. Taralast unbekannt

a) Heben Sie die Taralast an und fahren Sie von unten bis auf die festgelegte Markierung, lassen Sie den Hydraulik-Steuerhebel in Ruhestellung "zurückschnellen", wenn die Markierungen am Mast übereinstimmen.

b) Betätigen Sie die Taste TARA.

c) Falls tariert wurde, geht die NETTO-Leuchte an.

d) Um die Tara zu löschen, drücken Sie die Taste CANCEL.

03.02.02. Taralast bekannt

Hinweis: Das Gerät nimmt nur Werte an, die sich mit dem Ziffernschritt der Anzeige darstellen lassen.

Beispiel: Kapazität der Anzeige 2000 kg in 5-kg-Schritten.

Eine Eingabe von z. B. 22 kg als Tarawert wird nicht angenommen, da die Anzeige nur in der Lage ist, Werte zu verarbeiten, die sich durch 5 (=5-kg-Schritt) teilen lassen, z. B. 25 kg, 50,kg, 115 kg, etc.

a) Stellen Sie sicher, dass nicht bereits Tara in Abzug gebracht wird. Betätigen Sie die Taste TARA-VORGABE. In der Anzeige erscheint nun der letzte gespeicherte Tarawert, sofern einer eingegeben war.

b) Sie können diesen übernehmen, indem Sie jetzt die ENTER-Taste betätigen. Einen neuen Wert geben Sie über die Tastatur ein und drücken die ENTER-Taste. Die dazugehörige Leuchte geht an.

c) Um die Tara zu löschen betätigen Sie in Reihenfolge die Tasten TARA-VORGABE und CANCEL.

03.03. Wiegevorgang

Hinweis: Für den Wiegevorgang verfügt dieses System über einen speziellen Filter, der den korrekten Gewichtswert stabilisiert und "einfriert", auch wenn der Druck im Hydrauliksystem nach dem Wiegevorgang wieder abfällt. Dies wird durch das Aufleuchten der "HALT"-Leuchte signalisiert.

Der "eingefrorene" Wert wird wieder freigesetzt bzw. verändert, wenn entweder die gewogene Last abgesetzt wird, oder ein neuer Wiegevorgang durchgeführt wird.

a) Heben Sie die Last an und fahren Sie von unten bis auf die gemäß Einbauanleitung festgelegte Markierung (Wiegehöhe s. o.), Lassen Sie den Hydraulik-Steuerhebel in Ruhestellung "zurückschnellen", wenn die Markierungen am Mast übereinstimmen. Die Last soll mit einem leicht Ruck zum Stehen kommen.

b) Nach dem Aufleuchten der HALTEN-Kontrolleuchte kann der Gewichtswert abgelesen werden und/oder eine der Tasten für den Ausdruck bedient werden.

c) Beim Absetzen der Last oder bei einem neuen Wiegevorgang wird der Wert wieder freigesetzt.

Hinweise: Sollten keine zufriedenstellende Ergebnisse (Abweichung größer als 1 % der Staplertragkraft) erzielt werden können, verfahren Sie alternativ wie folgt: fahren Sie über die Markierung am Mast. Tippen Sie den Hydrauliksteuerhebel kurz in Richtung "Senken", bis die Markierungen am Mast übereinstimmen.

Verfahren Sie wie unter b).

03.03. Einzelgewichte ausdrucken und summieren/subtrahieren

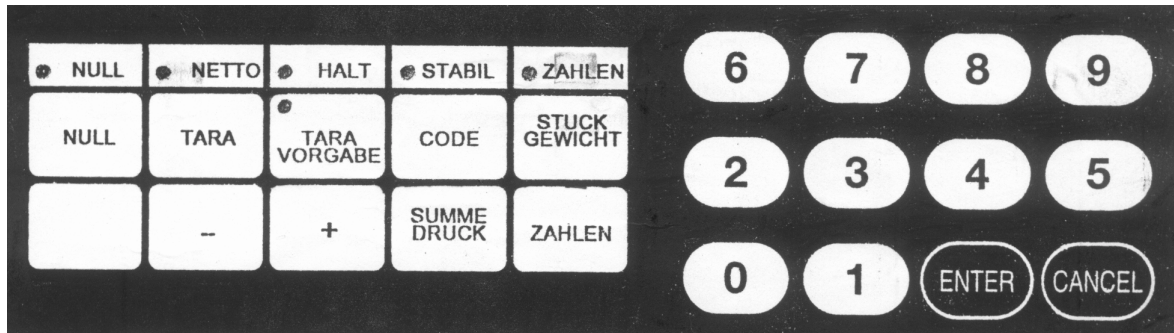
a) Wenn der Gewichtswert "eingefroren" wurde (s. o.), kann die Taste **+** oder die Taste **-** betätigt werden. Das Einzelgewicht wird dann ausgedruckt und im Summenspeicher dazugerechnet oder abgezogen.

b) Durch Drücken der Taste **SUMME/DRUCK** wird in der Anzeige die derzeitige gespeicherte Summe angezeigt.

c) Falls Sie nur die derzeitige Summe kontrollieren wollten: drücken Sie **CANCEL**. Sie können nun weiter Aufaddieren.

b) Für Ausdruck der Gewichtssumme: Betätigen Sie **SUMME** für einen Ausdruck der Gewichtssumme und der Anzahl der Wägungen. Der Summenspeicher wird gelöscht.

04. Tastenfeld und -funktionen



04.01. Ein/Aus

- Das Gerät wird mittels dieser Taste ein- und ausgeschaltet.
- Achten Sie darauf, dass sich zu diesem Zeitpunkt nur die Gabeln oder sonstige, ständig montierte Handhabungsgeräte (z. B. Ballengreifer, Fassgreifer, Zinkenverstellgerät, etc.) am Gabelträger befinden.
Nach dem Einschalten gehen die Kontrollleuchten NULL und STABIL an.

04.02. Summierfunktion mit Drucker

04.02.01 - (Subtrahieren)

- Mittels dieser Taste können Einzelgewichte von der Gewichtssumme in Abzug gebracht werden. Der Summenspeicher wird um das in der Anzeige stehende Gewicht reduziert.
- Es erfolgt gleichzeitig ein Ausdruck des Einzelgewichtes, Sofern im Stückzählmodus gearbeitet wird, werden auch Stückzahl und Stückgewicht ausgedruckt.
- Nach Betätigung der Taste erscheint wechselweise kurz das derzeitige Summengewicht und die Anzahl der Wägungen.

04.02.02 + (Addieren)

- Mittels dieser Taste können Einzelgewichte summiert werden. Dem Summenspeicher wird immer das in der Anzeige stehende Gewicht hinzugefügt.
- Es erfolgt gleichzeitig ein Ausdruck des Einzelgewichtes. Sofern im Stückzählmodus gearbeitet wird, werden auch Stückzahl und Stückgewicht ausgedruckt.
- Nach Betätigung der Taste erscheint wechselweise kurz das derzeitige Summengewicht und die Anzahl der Wägungen.

04.02.03 SUMME/DRUCK

- a) Nach Drücken dieser Taste erscheint die derzeitige Gewichtssumme in der Anzeige.
- b) Für Kontrolle der Zwischensumme: drücken Sie CANCEL. Sie können nun weiter Aufaddieren.
- b) Für Ausdruck der Gewichtssumme: Betätigen Sie SUMME für einen Ausdruck der Gewichtssumme und der Anzahl der Wägungen. Der Summenspeicher wird gelöscht.

Hinweis: Die Stückzahl kann nicht summiert werden. Es erfolgt daher auch kein Summen-Ausdruck.

04.03 Summierfunktion ohne Drucker

04.03.01 - (Subtrahieren)

- a) Mittels dieser Taste können Einzelgewichte subtrahiert werden. Vom Summenspeicher wird immer das in der Anzeige stehende Gewicht abgezogen.

04.03.02 + (Addieren)

- a) Mittels dieser Taste können Einzelgewichte summiert werden. Dem Summenspeicher wird immer das in der Anzeige stehende Gewicht hinzugefügt.

04.03.03 SUMME

- a) Nach Bestätigung dieser Taste wird in der Anzeige die derzeitig gespeicherte Summe angezeigt. Mittels einem erneuten Drücken der Taste kehren Sie in den Wiegemodus zurück.
- b) Sofern Sie jetzt die Summe löschen wollen, betätigen Sie die Taste CANCEL. In der Anzeige erscheint SURE (=Sicher?). Drücken Sie erneute ENTER um die Löschung zu bestätigen.

04.04. ZÄHLEN (mittels Referenz-Stückzahl)

Hinweis: Die Verfahren ist nur sinnvoll, wenn das zu ermittelnde Stückgewicht mindestens genauso groß ist, wie der kleinste Ziffernschritt in der Anzeige.

Beispiel: Die Anzeige läuft in 10-kg-Schritten, also 950 ... 960 ...970...

Das Stückgewicht sollte mindestens 10 kg betragen. Andernfalls ist es sinnvoller, das Stückgewicht separat auf einer stationären Waage zu ermitteln und einzugeben (s. u.).

In jedem Fall ist zu beachten, dass sich Stückgewichte und -zahlen nur innerhalb des systemeigenen Fehlers (ca. +/- 1 % der Stapler-Kapazität) ermitteln lassen.

- a) Legen Sie eine Anzahl Teile auf die Waage und drücken Sie die Taste ZÄHLEN. In der Anzeige erscheint nun die Stückzahl aus der letzten Wägung. Falls es sich um die gleiche Anzahl Teile handelt, betätigen Sie die Taste ENTER.

b) Falls es sich um neue Teile handelt, geben Sie über die Tastatur die Anzahl der aufgelegten Teile ein und drücken Sie ENTER.

Hinweis: Das System prüft nun, ob das ermittelte Stückgewicht mindestens 1/10 des Ziffernschritts beträgt. Ist dies nicht der Fall, verwendet die Anzeige eine spezielle "Zählaufösung" von 1, 5, 10 oder 25. In der Anzeige erscheint dann z. B. kurz CT = 10.

c) Um wieder in den Wiegemodus zu gelangen, drücken Sie in Reihenfolge die Tasten ZÄHLEN und CANCEL.

04.05. NULL

Nach dem Einschalten können Sie mit dieser Taste die Anzeige auf Null setzen, sofern die Leuchte STABIL an ist. Die Kontrollleuchte NULL leuchtet auf.

Hinweis: Beachten Sie bitte dazu den Vorgang zur Nulleinstellung (s. u.).

04.06. TARA

a) Durch Betätigen dieser Taste können Vorlasten austariert werden.

b) Falls tariert wurde, geht die NETTO-Leuchte an.

c) Um die Tara zu löschen, drücken Sie die Taste CANCEL.

04.07. TARA-VORGABE

a) Stellen Sie sicher, dass nicht bereits Tara in Abzug gebracht wird. Betätigen Sie die Taste TARA-VORGABE. In der Anzeige erscheint nun der letzte gespeicherte Tarawert, sofern einer eingegeben war.

b) Sie können diesen übernehmen, indem Sie jetzt die ENTER-Taste betätigen. Einen neuen Wert geben Sie über die Tastatur ein und drücken die ENTER-Taste. Die dazugehörige Leuchte geht an.

c) Um die Tara zu löschen betätigen Sie in Reihenfolge die Tasten TARA-VORGABE und CANCEL.

Hinweis: Das Gerät nimmt nur Werte an, die sich mit dem Ziffernschritt der Anzeige darstellen lassen.

Beispiel: Kapazität der Anzeige 2000 kg in 5-kg-Schritten.

Eine Eingabe von z. B. 22 kg als Tarawert wird nicht angenommen, da die Anzeige nur in der Lage ist, Werte zu verarbeiten, die sich durch 5 (=5-kg-Schritt) teilen lassen, z. B. 25 kg, 50,kg, 115 kg, etc.

04.08. CODE

- a) Betätigen Sie die Taste CODE. In der Anzeige erscheint nun die zuletzt eingegeben Code-Nr. Betätigen Sie ENTER, falls Sie diese übernehmen möchten.
- b) Für eine neue Code-Nr. geben Sie eine beliebige 6-stellige Zahl ein. Beenden Sie die Eingabe mit der Taste ENTER.
- c) Im Ausdruck erscheint die Code-Nr.

04.09. STÜCKZÄHLEN (Zählen mittels Stückgewicht-Eingabe)

Hinweis: Es ist zu beachten, dass sich Stückzahlen nur innerhalb des systemeigenen Fehlers (ca. +/- 1 % der Stapler-Kapazität) ermitteln lassen, auch wenn das eingegebene Stückgewicht viel genauer ist.

- a) Betätigen Sie in Reihenfolge die Tasten ZÄHLEN und STÜCKZÄHLEN. In der Anzeige erscheint nun das zuletzt eingegeben/ermittelte Stückgewicht. Betätigen Sie ENTER, falls Sie dieses übernehmen wollen.
- b) Handelt es sich um ein neues Teil, geben Sie über die Tastatur das Stückgewicht ein und drücken Sie die Taste ENTER. Die Anzeige zeigt nun im Folgenden immer die Stückzahl an). Um wieder in den Wiegemodus zu gelangen, drücken Sie die Taste CANCEL.

04.10. Programmierung von Datum und Uhrzeit (Zubehör)

- a) Drücken Sie die Taste **EIN**.
- b) Um in die Programmierung zu gelangen, drücken Sie ohne Zwischenpause die Tasten

2 - 3 - 4 - 0 - ENTER

In der Anzeige erscheint **PRN 1**

- b) Betätigen Sie viermal die Taste **TARA**. In der Anzeige erscheint nun **PRN 5**. Diese Anzeige wechselt mit der derzeit programmierten Uhrzeit in der Form HH:MM:SS (Stunden: Minuten: Sekunden).

- c) Geben Sie nun die gewünschte, neue Uhrzeit in der gleichen Abfolge über die 10-er-Tastatur ein.

Anschließend betätigen Sie die Tasten **ENTER** und **TARA**.

- d) In der Anzeige steht nun **PRN 6**. Diese Anzeige wechselt mit dem derzeit programmierten Datum in der Form TT:MM:JJ (Tag: Monat: Jahr).

- e) Geben Sie nun das gewünschte, neue Datum in der gleichen Abfolge über die 10-er-Tastatur ein.

Anschließend betätigen Sie die Tasten **ENTER** und **NULL**.

05. Drucker

05.01. Ausdruck

Der Drucker arbeitet immer, wenn eine der entsprechenden Tasten an der Anzeige (s. o.) betätigt wird.

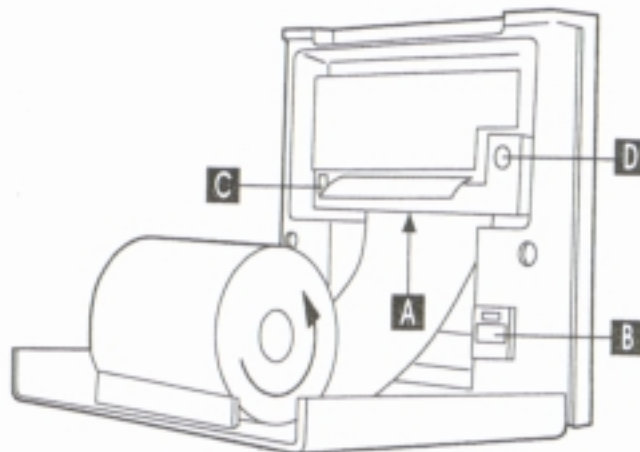
05.02. Bedienungstasten und Kontrollleuchten am Drucker

- a) Die Taste PRINT mit Kontrollleuchte ist ohne Funktion (s. o.)
- b) Die Taste FEED bewirkt einen Papiervorschub, so lange wie sie gedrückt wird.

Die Kontrollleuchte ist immer an, sofern der Drucker betriebsbereit ist.

05.03. Wechseln der Papierrolle

- a) Vor dem Druckwerk sitzt eine Abdeckklappe, die sich nach unten aufklappen lässt.
- b) Klappen Sie diese nach unten, entfernen Sie die Papphülse (Kern) der alten Druckerrolle und achten Sie darauf, daß die Welle nicht verloren geht.
- c) Die neue Rolle (Normalpapier, max. Durchmesser 48 mm, Breite 57 mm) kommt in die entsprechenden Vertiefungen im Druckerfach.



Das freie Ende der Papierrolle muss dabei von unten/hinten zum Schlitz unterhalb des Farbbandes geführt werden. Siehe auch (A) in Abbildung.

- d) Führen Sie den Papierstreifen in den Schlitz unterhalb des Farbbandes ein und drücken Sie die rechts befindliche FEED-Taste. (B)

Betätigen Sie diese solange, bis ca. eine handbreit Papier aus dem Mechanismus ausgetreten ist.

- e) Schließen Sie nun wieder die Abdeckklappe, wobei Sie gleichzeitig den Papierstreifen durch den Schlitz in der Klappe nach außen führen.

06. Mögliche Fehlerquellen und deren Beseitigung

Fehler	Mögliche Ursache/Behebung
Anzeige zeigt nur kleine Rechtecke am oberen Rand	<p>Das Eingangssignal vom Druckwandler ist zu hoch. Prüfen Sie, ob der Stapler überladen wird.</p> <p>Prüfen Sie, ob das Kabel zwischen Druckwandler und Anzeige beschädigt ist (Kabelquetschung oder -bruch).</p> <p>Setzen Sie sich mit Ihrem Händler in Verbindung.</p>
Anzeige zeigt nur kleine Rechtecke am unteren Rand	<p>Das Eingangssignal vom Druckwandler ist zu niedrig. Prüfen Sie, ob das Kabel zwischen Druckwandler und Anzeige beschädigt ist (Kabelquetschung oder -bruch).</p> <p>Setzen Sie sich mit Ihrem Händler in Verbindung.</p>
Falsche Anzeige	Nullstellung bei leerer Gabel in Wiegehöhe überprüfen
Händler	Gewicht wird zu früh "eingefroren". Setzen Sie sich mit Ihrem in Verbindung.
Gewichtsdifferenz wird bei falscher Anzeige mit zunehmender Last immer größer	Anzeige wurde u. U. auf falschen Kolbendurchmesser justiert. Setzen Sie sich mit Ihrem Händler in Verbindung.
Zu niedrige Anzeige	Nulleinstellung überprüfen.
Händler	Gewicht wird zu spät "eingefroren". Setzen Sie sich mit Ihrem in Verbindung.
Anzeigefehler größer als 1% von der Staplertragkraft	<p>Wurde der Gabelstapler-Gewichtsanzeiger an einem anderen als dem vorgesehenen Stapler installiert?</p> <p>Wiegevorgang in der festgelegten Hubstufe?</p> <p>Liegt die Wiegehöhe am Ende des Freihubs, so dass der Innenmast mitgewogen wird, dann Wiegehöhe verlegen.</p>
Keine Anzeige; Anzeige geht nach dem Einschalten sofort aus, oder bei Betätigung des Druckers	Versorgungsspannung zum Spannungswandler ist erheblich unter den Sollwert gefallen. Versorgungsspannung überprüfen.