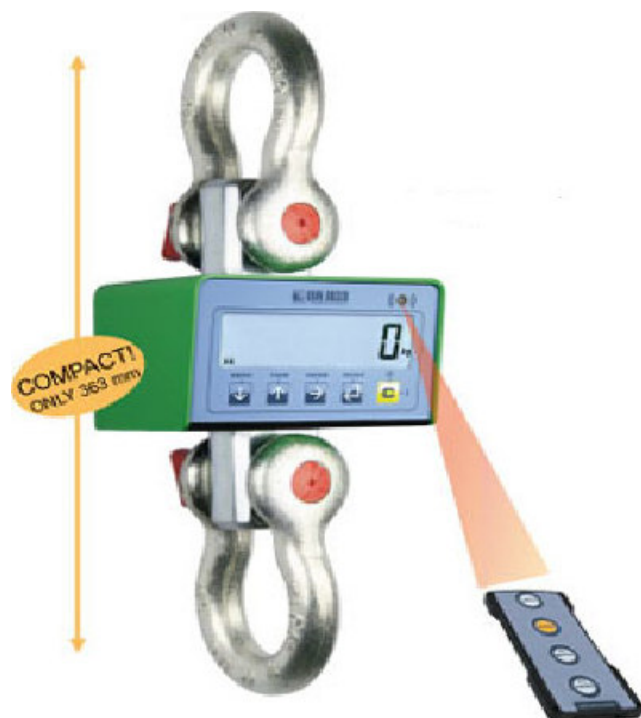


Digitale Kranwaage Baureihe MCWN und MCWN-CE

- Mehrbereichsauflösung ◀
- Mobil durch Batteriebetrieb ◀
- Ab 390,00 € ◀
- Baureihe MCWN-CE geeicht in Klasse III ◀





► **Allgemeines**

Tragbare, leichte, zuverlässige Kranwaage mit Haltefunktion für Spitzenwerte. Interne Batterie in ausziehbarem Schubfach, für leichten Austausch und lange Lebensdauer. Serienmäßig ausgerüstet mit Transportkoffer, Schäkeln und Infrarot-Fernbedienung. Die Mehrbereichsausführung (dreifach) ermöglicht höchste Genauigkeit bei niedrigen Gewichtswerten.

Anzeige auf LCD-Display (25 mm), niedriger Stromverbrauch (Dauerbetrieb ca. 35 Std.) oder, dank der Stromsparschaltung, bis zu drei Monaten bei normalen, unregelmäßigem Einsatz.

868 MHz Multipoint Funk als Option.

► **Abmessungen**

Maße in mm	A	B	C	D	E	F	G	H	I
MCWN-1T(CE)	193	175	49	24	44	133	104	330	153
MCWN-6T(CE)	226	175	59	37	58	133	104	363	170
MCWN-9T(CE)	246	175	80	46	74	133	104	430	180

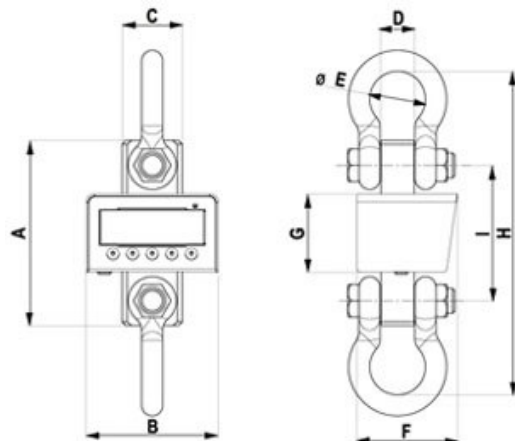


► **Geeicht in Klasse III**

Auf Wunsch können einige Modelle der Baureihe MCWN auch in geeichter Version gemäß Klasse III (Handelswaagen) geliefert werden. Insbesondere im Versand bzw. beim Verkauf nach Gewicht ist eine eichfähige Waage erforderlich.

► **Besondere Ausstattungsmerkmale**

Anzeige: LCD-Anzeige (25 mm)
 Genauigkeit: ± 0,1% der Kapazität oder besser
 Temperaturbereich: -10°C bis 40°C
 Grenzlast: 200 % der Kapazität
 Bruchlast: 500 % der Kapazität
 Spannungsversorgung: 9V Alkalien Batterie



MCWN

► **Kapazitäten und technische Daten**

Modell	Kapazität/Teilung kg		Baulänge mm	Gewicht kg	Wägebereiche kg
MCWN-1T	1.500	0,5	330	6	300 / 600 / 1.500
MCWN-6T	6.000	2,0	363	10	1.500 / 3.000 / 6.000
MCWN-9T	9.500	5,0	340	15	3.000 / 6.000 / 9.500
MCWN-1TCE*	1.500	0,5	330	6	-
MCWN-6TCE*	6.000	2,0	363	10	-
MCWN-9TCE*	9.000	5,0	430	15	-

*geeicht in Klasse III

Technische Änderungen vorbehalten.