

Digitalkranwaagen Baureihe MCWATEX

- Robust konzipiert für den schweren Einsatz ◀
- Kontrastreiche LCD-Anzeige ◀
- Schutzart gem. Ex II 2G IIC T4 ◀





► Allgemeines

Kranwaage für den industriellen Gebrauch, geeignet für den Gebrauch in explosionsgefährdeten Bereichen (Zone 1 und 2) klassifiziert mit Schutzart gemäß Ex II 2G IIC T4. Aufgrund ihres geringen Platzbedarfs ermöglicht sie den effektivsten Einsatz von Hebe-Einrichtungen.

Die 25 mm hohe LCD-Anzeige mit den insgesamt 16 feuchtigkeitsgeschützten Tasten ist mit einer hermetisch geschützten, wiederaufladbaren Batterie für den sicheren Bereich ausgerüstet.

Durch Ihre extrem starke Bauweise aus lackiertem Eisenblech (feuerverhärtet) hält Sie einer Temperatur von -10°C bis +70°C stand. Die 6 Funktionstasten ermöglichen einen schnellen Zugriff auf die wichtigsten Funktionen, wie Nullstellung, automatischer Taraabzug, Tara-Handeingabe, ID.1-Code, ID.2-Code, Befehl Ausdruck u./o. Datenübertragung, Funktions-Wähltaste, Ein/Aus. Die 10er-Tastatur ermöglicht eine schnelle Eingabe von z.B. Tarawerten. Die integrierte Stromsparautomatik schaltet die Waage ohne Gewichtsveränderung ab.

► Ex-geschützt

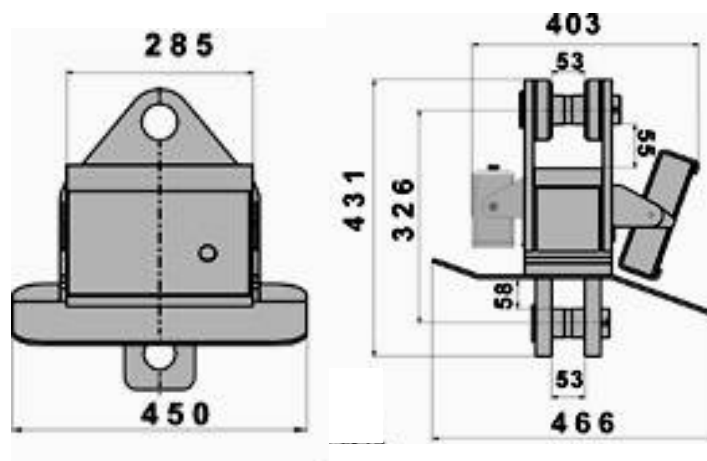
Die Kranwaagen der Baureihe MCWATEX sind geeignet für den Gebrauch in explosionsgefährdeten Bereichen (Zone 1 und 2) klassifiziert mit Schutzart gemäß Ex II 2G IIC T4.

► Besondere Ausstattungsmerkmale

Anzeige: 6-stellige LCD-Anzeige
 Genauigkeit: $\pm 0,03\%$ des Gewichtes
 Temperaturbereich: -10°C bis 70°C
 Grenzlast: 200 % der Kapazität
 Bruchlast: 500 % der Kapazität
 400% bei MCWATEX-35T

► Wählbare Funktionen

- Netto/Brutto
- Ein-/Ausgang
- Summierung verschiedener Gewichte (mit 10 Speicherregistern)
- Tara-Speicher (max. 10)
- Rezeptieren
- Stückzählung (max. Zählauflösung 1.500.000 d) mit Eingabemöglichkeit des bekannten mittl. Stückgewichtes
- Lb/kg Umrechnung
- Gewichtshaltefunktion
- Spitzenwert



► Kapazitäten und technische Daten

Modell	Kapazität/Teilung kg		Baulänge mm	max. Wägebereich kg
MCWATEX-6T	6.000	1,0	431	6.000
MCWATEX-10T	10.000	2,0	431	10.000
MCWATEX-15T	15.000	2,0	431	15.000
MCWATEX-25T	25.000	5,0	431	25.000
MCWATEX-35T	35.000	10,0	431	35.000

MCWATEX0608

Technische Änderungen vorbehalten