

Martin-Decker Gabelstapler-Gewichtsanzeiger Baureihe GA-35A

- Robust - für härtesten Einsatz ◀
- Mit einem Handgriff am Gabelstapler wiegen ◀
- Die fahrende Waage - Transportieren und Wiegen ◀
in einem Arbeitsgang





► Allgemeines

Mit dem Martin-Decker Gabelstapler-Gewichtsanzeiger wird ihr Gabelstapler zur fahrenden fahrenden Waage. Wiegen Sie überall dort, wo Ihr Stapler hinkommt. Prinzipiell kann jeder Stapler ausgerüstet werden, auch nachträglich. Ein Selbsteinbau ist leicht möglich, da zum Anschluss lediglich ein T-Stück in der Hubsteuerleitung installiert werden muss. Das Gerät wird fertig justiert geliefert, ein Abgleich oder eine Justage vor Ort ist nicht erforderlich.

► Ausstattungsmerkmale

- Zwei Zifferblattgrößen (152 mm und 216 mm Ø)
- Verfügbar für Wiegebereiche 0 - 1.000 kg bis 0 - 50.00 kg.
- Drehbare Zifferblätter zum schnellen Austarieren von Vorlasten und Tara.
- Hydraulische Zeigerwerkdämpfung ermöglicht ein Anpassen der Anzeigegegeschwindigkeit.
- Genauigkeit im Betrieb je nach Wartungszustand des Staplermastes zwischen $\pm 0,5\%$ und $\pm 1,5\%$ der Tragkraft des Staplers.

► Anwendungen

Die Anzahl der möglichen Anwendungen ist nahezu unbegrenzt.

Ob in der Fertigung, im Lager oder bei der Inventur. Last anheben, Gewicht ablesen - fertig. Umwege zur stationären Waage entfallen. Ermitteln Sie Gewichte gleich beim Be- oder Entladen.

► Zubehör

- Überdrucksicherung - erforderlich bei Mehrfachhubgerüsten (z.B. Triplex-Maste)
- Absperrventil - Zum leichten Abschalten der Anzeige oder um bei undichtigem Hubsteuerventil ein Zurückkriechen des Zeigers zu verhindern.

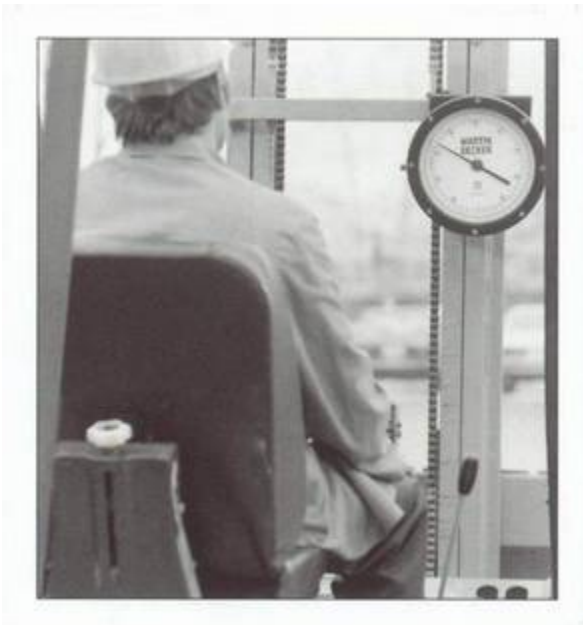
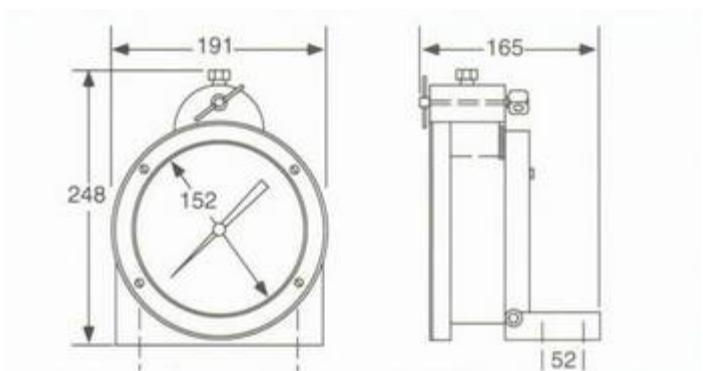
► Wägebereiche

Kapazität kg	Skaleneinteilung in kg	
	152 mm Ø	216 mm Ø
1.000 kg	2	2
1.250 kg	2,5	2,5
1.500 kg	5	2,5
2.000 kg	5	5
2.500 kg	10	5
3.000 kg	10	5
4.000 kg	10	10
5.000 kg	10	10

Höhere Kapazitäten auf Anfrage.

► Abmessungen

Modell GA-35A



Technische Änderungen vorbehalten